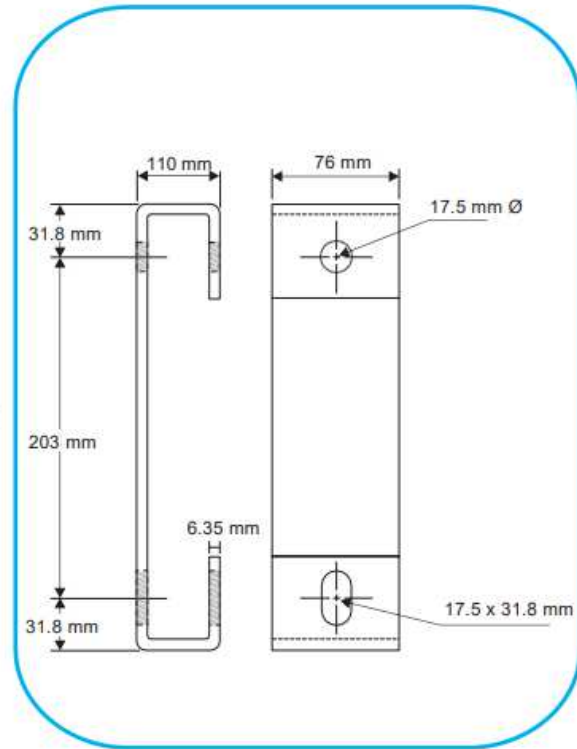


SOPORTE SEPARADOR PARA ESPIGA DE VÉRTICE DE POSTE



CARACTERÍSTICAS TÉCNICAS

CÓDIGO
FE 00595

ACABADO:
Galvanizado en
Caliente Norma:
ASTM - A153

NORMA PARA
INSPECCIÓN
Y PRUEBA
UNE 21 - 158 - 90

MATERIAL:
Acero SAE 1020