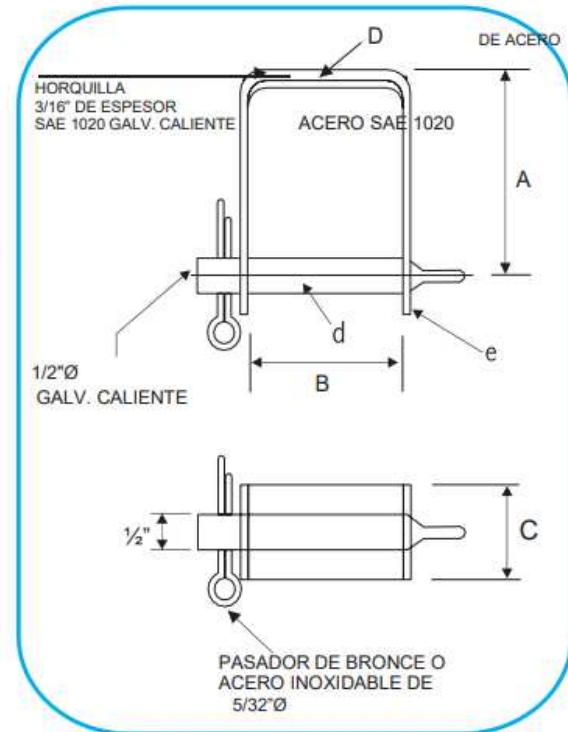
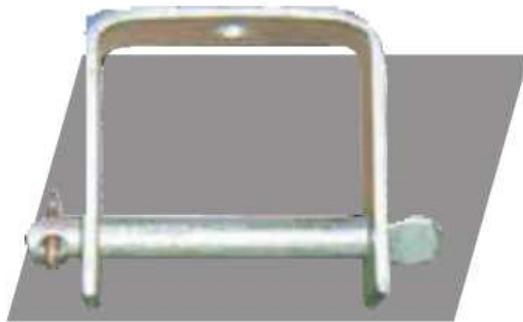


## PORTALÍNEA VERTICAL UNIPOLAR TIPO CLEVIS



### CARACTERÍSTICAS TÉCNICAS

CÓDIGO	MEDIDA DEL AISLADOR	A mm	B mm	C mm	D mm
FE 00401	ANSI 53-1	70	58	32	14
FE 00402	ANSI 53-2	93	80	38	17.5

ACABADO:  
Galvanizado en  
Caliente  
Norma: ASTM - A153

MATERIAL:  
Acero SAE 1020

CARGA MÍNIMA  
DE TRACCIÓN:  
5.8 KN

NORMA:  
ANSI C- 135.20