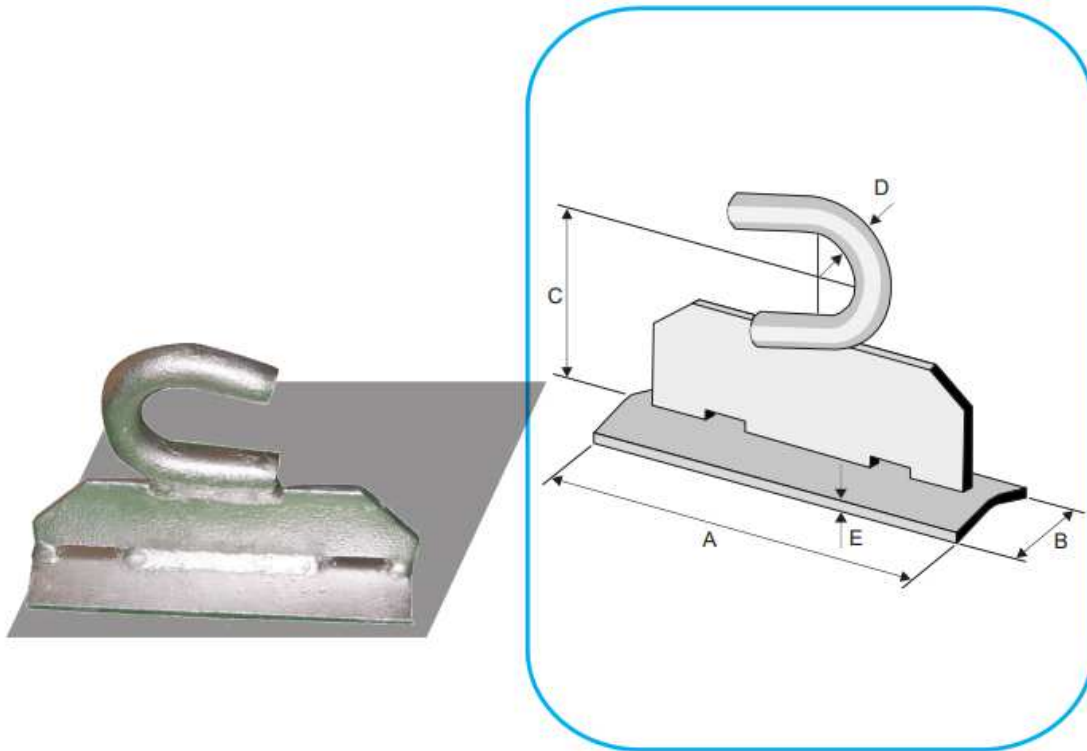


PLANCHA O GANCHO BANDA



CARACTERÍSTICAS TÉCNICA

CÓDIGO	DIMENSIONES mm.					RESISTENCIA A LA TRACCIÓN (KN)
	A	B	C	D	E	
FE 00715	120	45	65	13(1/2")	4.76(3/16")	7.3
FE 00716	120	45	85	16(5/8")	4.76(3/16")	13.3

ACABADO:
Galvanizado en caliente
Norma: ASTM A -153

MATERIAL:
Acero SAE 1020