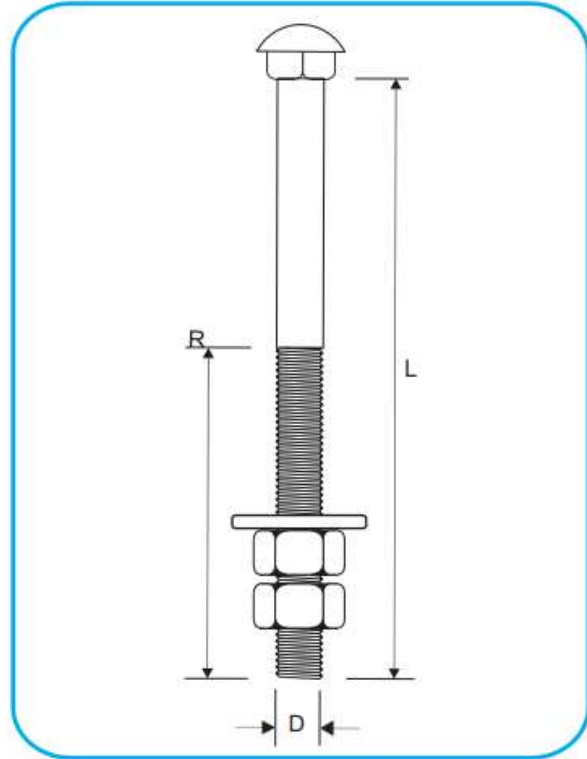


PERNO COCHE



CARACTERÍSTICAS TÉCNICAS

CÓDIGO	DIÁMETRO (D) Pulg./mm	LONGITUD (L) mm.	ROSCA (R) mm.	CARGA MÍNIMA KN
FE 00501	3/8"(9.52)	102	50	27
FE 00502	3/8"(9.52)	127	60	27
FE 00503	3/8"(9.52)	152	75	27
FE 00504	1/2"(13)	102	50	35
FE 00505	1/2"(13)	127	60	35
FE 00506	1/2"(13)	152	75	35
FE 00507	5/8"(16)	102	50	55
FE 00508	5/8"(16)	127	60	55
FE 00509	5/8"(16)	152	75	55

**NORMA DE
FABRICACIÓN:**
ASME - B18.5

MATERIAL:
Acero SAE 1020
Forjado

ACABADO:
Galvanizado en
Caliente
Norma: ASTM - A153