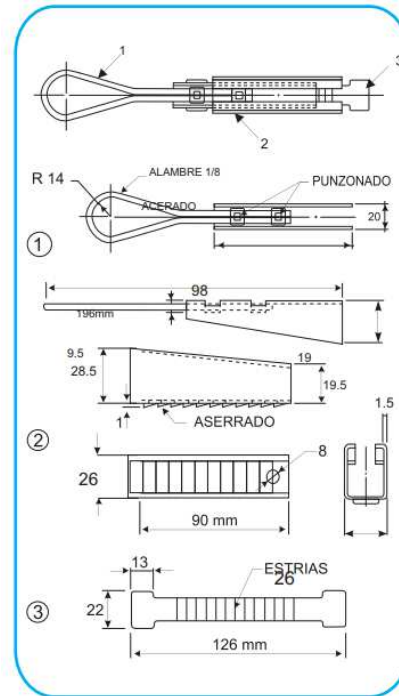


TEMPLADOR PARA ACOMETIDAS DOMICILIARIAS



CARACTERÍSTICAS TÉCNICAS

CÓDIGO:
FE 00750

CARGA MÍNIMA DE
ESFUERZO: 2Kn

MATERIAL
Acero SAE 1020

PESO:
0.160 Kg.

ACABADO:
Galvanizado en
ASTM - A153 - 82