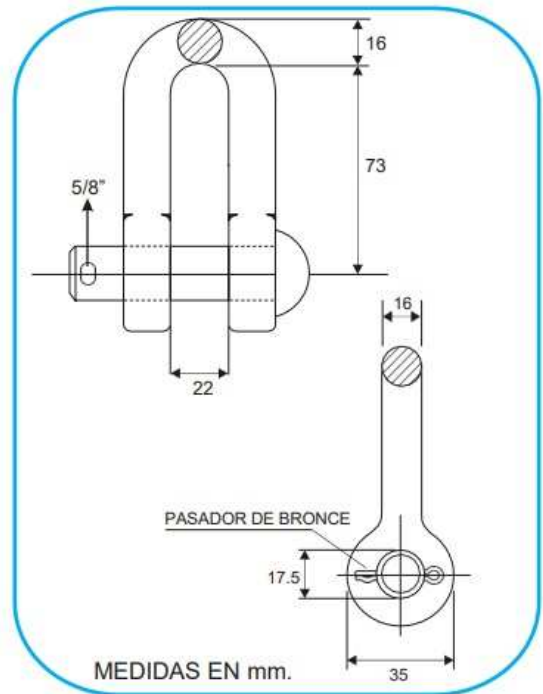


GRILLETE DE ANCLAJE TIPO RECTO



CARACTERÍSTICAS TÉCNICAS

CÓDIGO
FE 00575

MATERIAL:
Hierro Nodular

PESO:
0.600 Kg.

NORMA:
UNE 21 - 158 - 90
ASTM A - 536

ACABADO:
Galvanizado en
Caliente
Norma ASTM - A153

**CARGA MÍNIMA DE
TRACCION:**
71 Kn