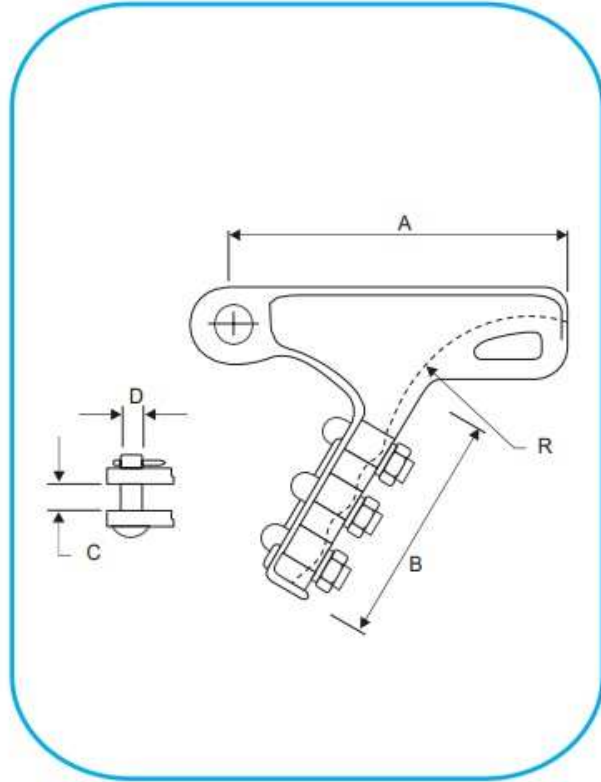


GRAPA DE ANCLAJE TIPO PISTOLA DE ALUMINIO Y/O ACERO



CARACTERÍSTICAS TÉCNICAS

| CÓDIGO | CÓDIGO F° G° | RANGO DE CONDUCTORES mm ² | | DIMENSIONES mm ² | | | | | N° PERNOS | | ALUMINIO | | ACERO | |
|----------|--------------|--------------------------------------|------|-----------------------------|-----|----|----|-----|-----------|--------|--------------------------|----------|--------------------------|----------|
| | | Min. | Máx. | A | B | C | D | R | N° | MEDIDA | CARGA EXIGIDA M.E.M. Kn. | PESO Kg. | CARGA EXIGIDA M.E.M. Kn. | PESO Kg. |
| FE 00540 | FE 00543 | 16 | 70 | 137 | 120 | 19 | 16 | 95 | 2 | 13 | 45 | 1.000 | 71 | 1.850 |
| FE 00541 | FE 00544 | 16 | 120 | 170 | 135 | 24 | 16 | 120 | 3 | 13 | 60 | 1.450 | 81 | 2.600 |
| FE 00542 | FE 00545 | 35 | 240 | 255 | 250 | 27 | 16 | 140 | 4 | 13 | 70 | 2.500 | 111 | 4.900 |

| N° | CANT | DENOMINACIÓN | MATERIAL | DIMENSIONES | ACABADO |
|----|------|---------------------|----------------|--------------|-------------|
| 1 | 1 | GRAPA | ALUMINIO | SEGÚN INDICA | NATURAL |
| 2 | 3 | PERNO EN U | ACERO SAE 1040 | SEGÚN INDICA | GALVANIZADO |
| 3 | 1 | PROTECTOR DE CABLE | ALUMINIO | LONG. 190 | NATURAL |
| 4 | 6 | ARANDELA DE PRESION | ACERO SAE 1040 | SEGÚN PERNO | GALVANIZADO |
| 5 | 6 | TUERCA HEXAGONAL | ACERO SAE 1020 | SEGÚN PERNO | GALVANIZADO |
| 6 | 1 | VASTAGO | ACERO SAE 1020 | SEGÚN INDICA | GALVANIZADO |
| 7 | 1 | PASADOR | BRONCE | Ø 4.5 | NATURAL |

MATERIAL
1.- HIERRO NODULAR.
2.- ALUMINIO ELECTROLÍTICO.

NORMA:
UNE 21 - 159
ASTM A - 536

1.- ACABADO EN ACERO Galvanizado en Caliente
Norma: ASTM - A153
2.- ACABADO EN ALUMINIO EN NATURAL