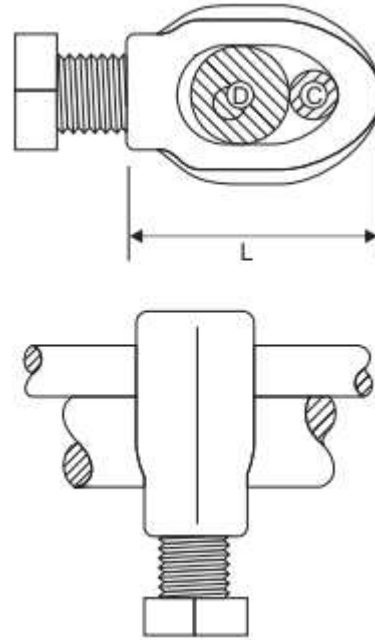


CONECTOR TIPO AB



CARACTERÍSTICAS TÉCNICAS

CÓDIGO	SECCIÓN COND. (mm ²)	DIÁMETRO VARILLA (mm.)	DIMENSIONES L (mm.)	PESO Kg.
JYM0420	16 - 70	16	35	0.100
JYM0421		19	45	0.130