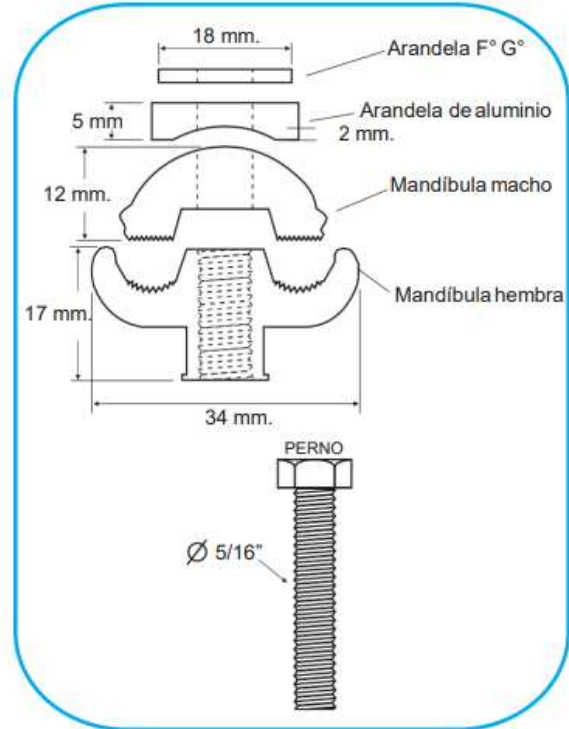


## CONECTOR DE DOBLE VÍA DE ALUMIUNIO (AL/AL) Y BIMETÁLICO (AL/CU)



### CARACTERÍSTICAS TÉCNICAS

CÓDIGO	DETALLE	TORQUE DE AJUSTE Nm
FE 00410	AL - AL 6 - 50mm <sup>2</sup>	20
FE 00411	AL - CU 6 - 50mm <sup>2</sup>	20
FE 00412	AL - AL 16 - 120mm <sup>2</sup>	20
FE 00413	AL - CU 16 - 120mm <sup>2</sup>	20
FE 00414	AL - CU 16 - 70mm <sup>2</sup>	20
FE 00415	AL - AL 16 - 70mm <sup>2</sup>	20

**NORMA :**  
ASTM B 117  
ANSI C119.4

**MATERIAL:**  
AL = Aleación de Aluminio  
AL /CU = Aluminio Estañado