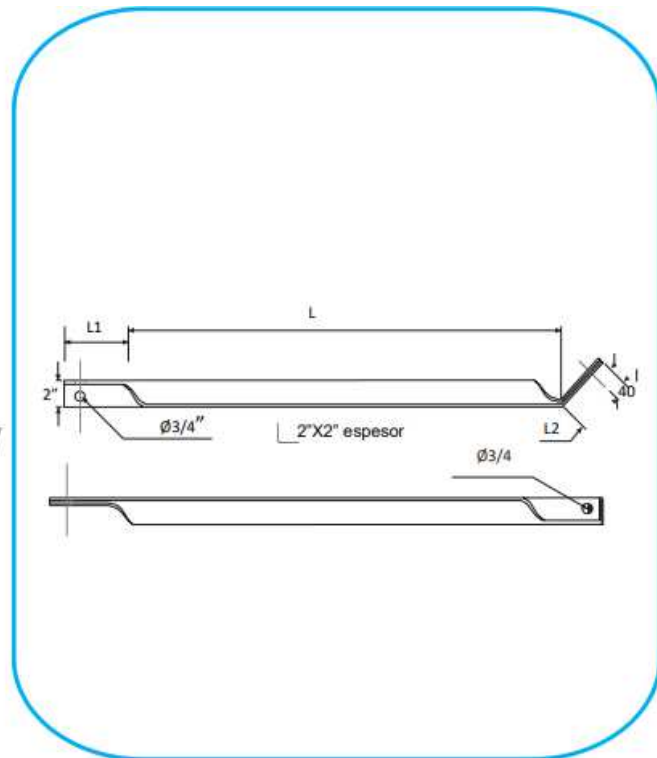
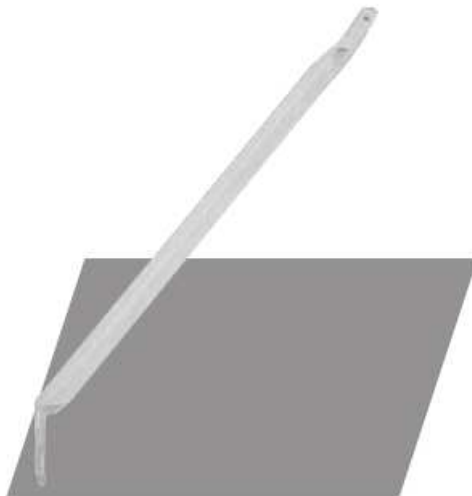


BRAZO DE APOYO EN ÁNGULO



CARACTERÍSTICAS TÉCNICA

APLICACIÓN:

Servirá como soporte para las crucetas de madera en poste M.T donde se instalarán los aisladores tipo PIN y seccionadores unipolares (cut out)

DIMENSIONES			
LONGITUD (mm)			CÓDIGO
L	L1	L2	
915	915	100	FE 00648
1270	915	140	FE 00649

ACABADO:

Galvanizado en Caliente Norma:
ASTM - 153-80

MATERIAL:

Acero SAE 1020