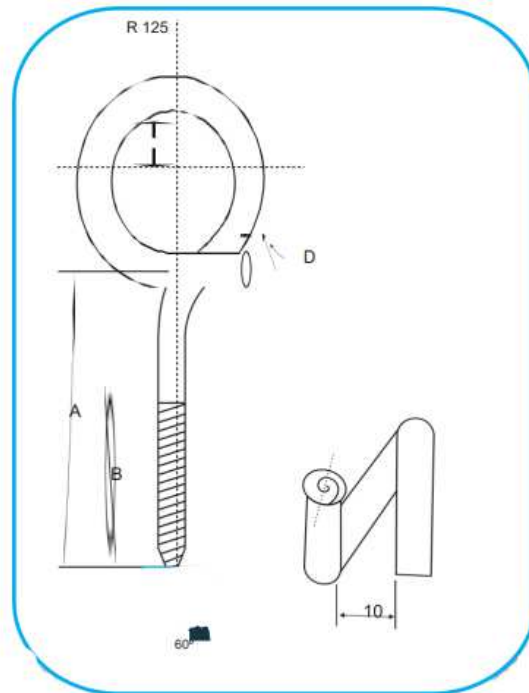


ARMELLA TIRAFON



CARACTERÍSTICAS TÉCNICA

CÓDIGO	DIMENSIONES (mm)			MATERIAL	CARGA DE TENSIÓN
	A	B	D		
FE 00755	50	32	6.35 (1/4")	ACERO SAE 1020	2 Kn.
FE 00756	50	32	9.52 (3/8")	ACERO SAE 1020	4 Kn.

MATERIAL:
Acero SAE
1020

ACABADO
GALVANIZADO
EN CALIENTE
NORMA: ASTM-A152-82