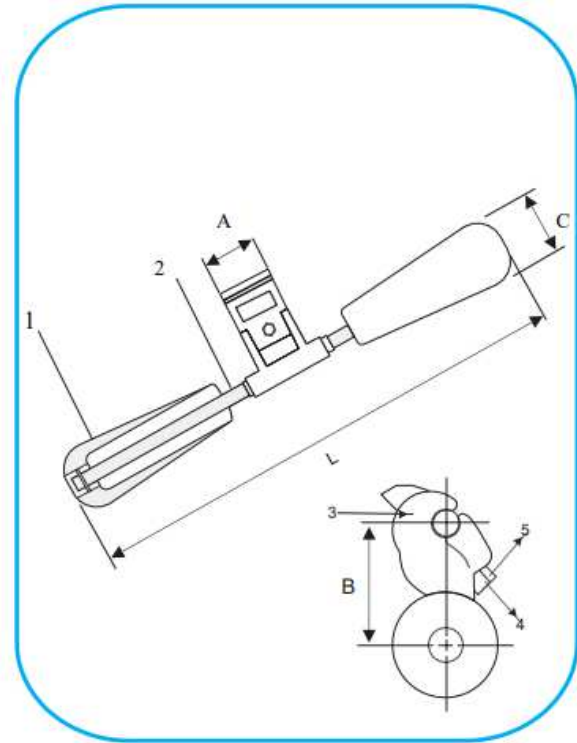
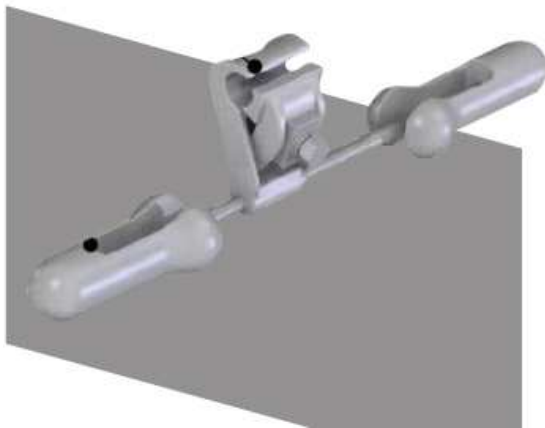


## AMORTIGUADOR TIPO STOCKBRIDGE



### CARACTERÍSTICAS TÉCNICA

**ACABADO:**  
Galvanizado en Caliente  
Norma: ASTM - A153

**CARGA MÍNIMA DE ROTURA:** 10 Kn.

**NORMA DE FABRICACIÓN:**  
IEC 61897

CÓDIGO	DIÁMETRO CONDUCTOR		DIMENSIONES (mm.)			PESO Kg
	Min.	Max.	A	B	L	
FE 00618	5.07 mm	7.80 mm	40	60	300	0.70
FE 00619	7.50 mm	8.88 mm	40	60	300	0.95
FE 00620	8.85 mm	10.68 mm	40	60	330	1.50
FE 00621	10.65 mm	12.56 mm	40	60	360	1.90
FE 00622	12.53 mm	14.03 mm	50	85	430	2.80
FE 00623	14.00 mm	17.59 mm	50	85	470	3.70
FE 00624	17.56 mm	20.16 mm	50	85	510	4.50

Nº					
1	2	MASA OSCILANTE	ACERO GALVANIZADO	SEGÚN PESO	NATURAL
2	2	CABLE MENSAJERO	ALAMBRE ACERADO	SEGÚN TABLA	GALVANIZADO
3	1	GRAPA	ALEACIÓN ALUMINIO	SEGÚN TABLA	NATURAL
4	1	PERNO	ACERO SAE 1020	SEGÚN CONDUCTOR	GALVANIZADO
5	1	ARANDELA DE PRESIÓN	ACERO SAE 1020	SEGÚN PERNO	GALVANIZADO