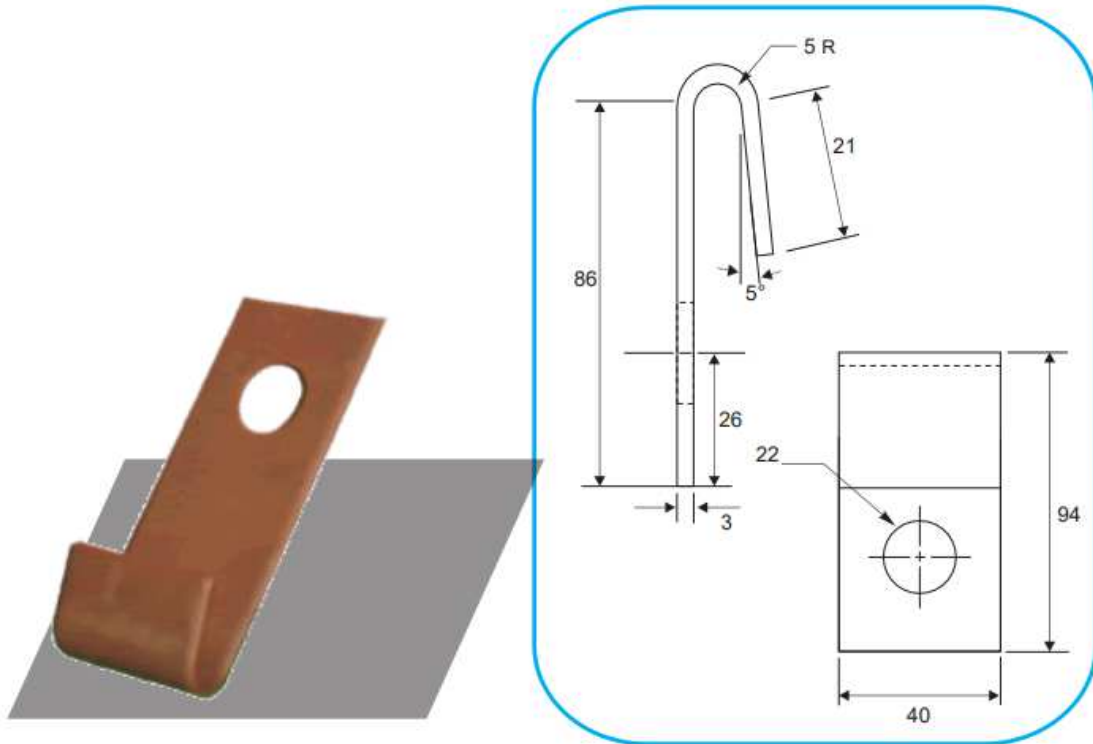


PLANCHA DE COBRE TIPO "J"



CARACTERÍSTICAS TÉCNICAS

CÓDIGO:
FE 00325

Norma:
ASTM B-187

MATERIAL:
Cobre Electrolítico

ACABADO:
Natural

PESO:
0.130 Kg.