

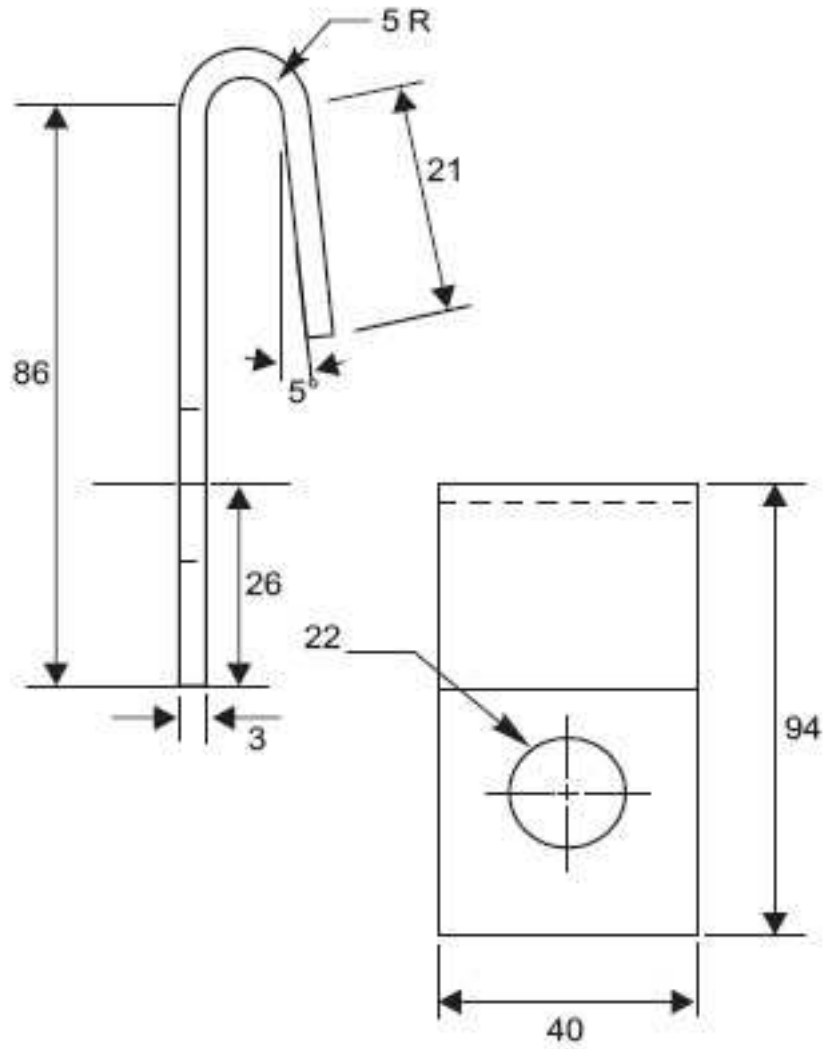
**CONECTORES Y TERMINALES**

**CONECTORES AB 5/8 Y 3/4**



**PLANCHA DOBLADA DE COBRE TIPO J**





**CARACTERISTICAS TECNICAS**

- NORMA:	ASTM B-187
- MATERIAL :	COBRE ELECTROLITICO
- ACABADO :	NATURAL
- PESO:	0.130 KGS.

## CONECTORES PUESTA A TIERRA BURNDY

### ABRAZADERAS DE ATERRAMIENTO TIPO GAR

El conector es una abrazadera que se utiliza para la sujeción de cables desnudos con varillas, postes de tierra o tubos, se puede instalar en paralelo o en cruz, se puede usar directamente enterrado en tierra o en hormigón sin peligro de corrosión.

GAR: un solo cable.

GP: dos conductores en paralelo.

GK: tres conductores en paralelo.

Material de Fabricación

Aleación de cobre de alta pureza.



GAR6426	CON. TIERRA P/CABLE 4-2/0 AWG, VARILLA 5/8"-3/4"
GAR6429	CON. TIERRA P/CABLE 2/0-250 MCM, VARILLA 5/8"-3/4"
GAR1426	CON. TIERRA P/CABLE 4-2/0 AWG, VARILLA 7/8"-1"
GAR1429	CON. TIERRA P/CABLE 2/0-250 MCM, VARILLA 7/8"-1"
GAR1526	CON. TIERRA P/CABLE 4-2/0 AWG, VARILLA 1 1/8"-1 1/4"
GAR1726	CON. TIERRA P/CABLE 4-2/0 AWG, VARILLA 1 5/8"-1 7/8"
GAR1826	CON. TIERRA P/CABLE 4-2/0 AWG, VARILLA 2"-2 3/8"
GAR1829	CON. TIERRA P/CABLE 2/0-250 MCM, VARILLA 2"-2 3/8"



GAR3902-BU	CON. TIERRA P/CABL.4-4/0 AWG, VARILLA 1/2"-1"
GAR3903-BU	CON. TIERRA P/CABL.4-4/0 AWG, VARILLA 1/4"-2"
GAR3904-BU	CON. TIERRA P/CABL.4-4/0 AWG, VARILLA 2 1/2"-3 1/2"

**PUESTA A TIERRA  
BURNDY**



### CONECTORES MECÁNICOS TIPO GB, GBM

Aplicación

Se utilizan para sujetar cable desnudo a una superficie plana, se fija con una sola llave y pueden trabajar directamente enterrados en concreto.

Material de Fabricación

Aleación de cobre de alta pureza.

Pruebas

UL 467



GB



GBM



GBM

GB26	CON. TIERRA CU, 2/0 AWG, 2 TAPAS 1 VÍA
GB29	CON. TIERRA CU, 250 MCM, 2 TAPAS 1 VÍA
GBM26	CON. TIERRA CU, 2/0 AWG, 1 TAPA 1 VÍA
GBM29	CON. TIERRA CU, 2/0 MCM, 1 TAPA 1 VÍA

### CONECTORES MECÁNICOS TIPO GC, GCM

Aplicación

Se utilizan para sujetar 2 cables desnudos paralelos a una superficie plana, se fija con una sola llave y pueden trabajar directamente enterrados en concreto.

Material de Fabricación

Aleación de cobre de alta pureza.

Pruebas

UL 467



GC



GCM

GC626	CON. TIERRA CU, 2/0 AWG, 2 TAPAS 2 VÍAS
GC929	CON. TIERRA CU, 250 MCM, 2 TAPAS 2 VÍAS
GCM26	CON. TIERRA CU, 2/0 AWG, 1 TAPA 2 VÍAS
GCM29	CON. TIERRA CU, 250 MCM, 1 TAPA 2 VÍAS

**TIPO KC**

Aplicación

Se utiliza para poder conectar una viga o alguna estructura similar con el cable de tierra, logrando el aterramiento de la estructura metálica.

Material de Fabricación

Aleación de cobre.

Pruebas

UL 467.



KC

KC26	CON. TIERRA 1CAB. 2-2/0 AWG A ESTRU.C.PER.1/2"
------	--

**TIPO KSU**

Aplicación

Se utiliza para realizar empalmes o derivaciones en conexiones eléctricas, son más conocidos como "perno partido", se puede utilizar con cables de aluminio y ACSR.

Material de Fabricación

Aleación de cobre de alta resistencia mecánica con un baño de estaño.

Pruebas

UL 486A, CSA



**Ks23	CON. SPLIT BOLT P/CU PR/DER:6-2AWG/8-2AWG
KSU23	CON. SPLIT BOLT P/CU-AL PR/DER:8-2AWG/8-2AWG
KSU25	CON. SPLIT BOLT P/CU-AL PR/DER:2-1/0AWG/10-1/0AWG
KSU26	CON. SPLIT BOLT P/CU-AL PR/DER:1/0-2/0AWG/8-2/0AWG

\*\*Conector de cobre sin estañar, cumple UL467.

**TIPO KVSU**

Aplicación

Se utiliza para conexiones de alta resistencia mecánica, que se pueden combinar cables de cobre, aluminio y ACSR.

Material de Fabricación

Aleación de cobre de alta resistencia mecánica con un baño de estaño.

Pruebas

CSA



KSU28	CON. TIERRA UNIV.P/CU-AL PR/DER:1/0-4/0AWG/6-4/0AWG
-------	---

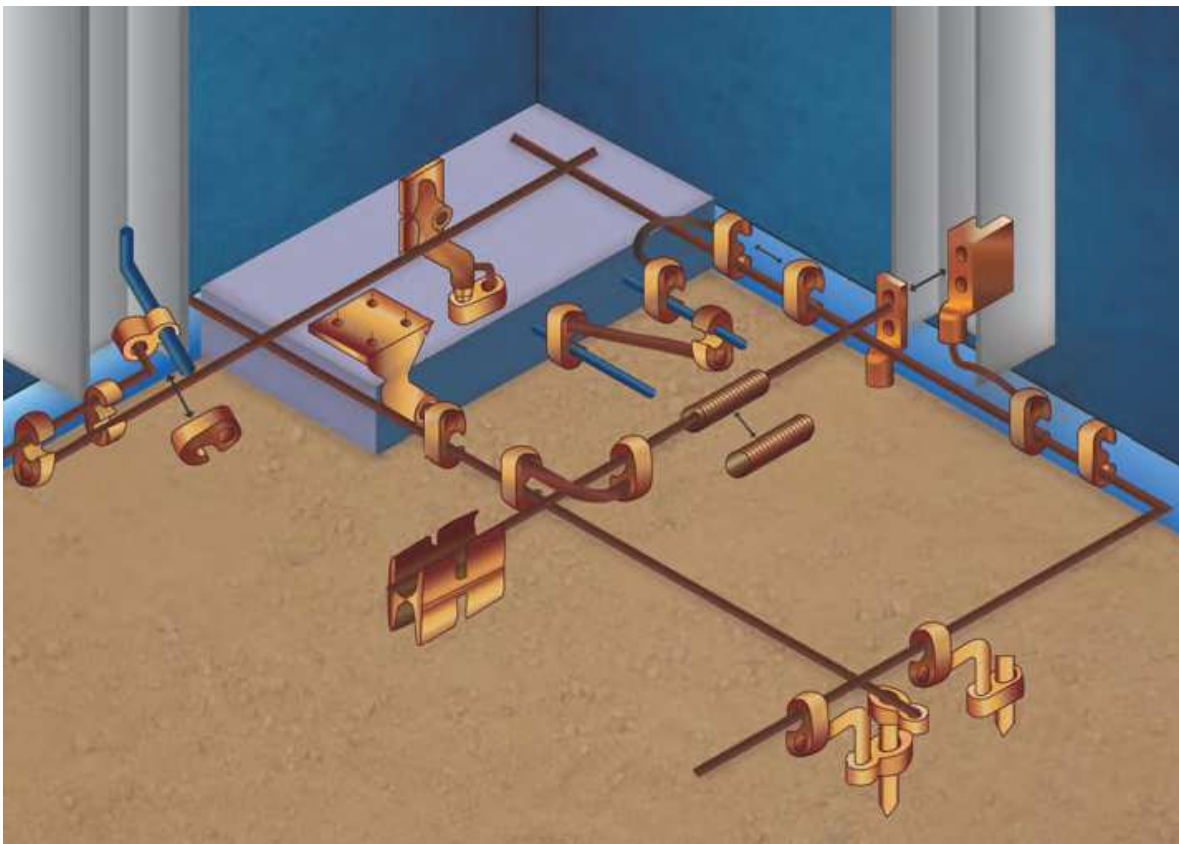
## CONECTORES DE COMPRESIÓN

### Aplicación

Estos conectores se usan en el armado de las mallas de tierra, así como para realizar empalmes y derivaciones en conexiones eléctricas, pueden trabajar directamente enterrados en tierra o concreto.

### Material de Fabricación

Aleación de cobre.







YGHC26C26	CON. TIPO C, P/CABLES 1-2/0 AWG (DADO U-O #1)
YGHC29C26	CON. TIPO C, P/CABLES 3/0-250 MCM/6-2/0 AWG (DADO U997 #1)
YGHC29C29	CON. TIPO C, P/CABLES 3-250 MCM (DADO U997 #1)



YC26C2	CONECTOR TIPO C, P/CABLES 2/0-2 AWG (DADO U-E #3)
YC26C26	CONECTOR TIPO C, P/CABLES 2/0-2/0 AWG (DADO U-E #3)
YC28C26	CONECTOR TIPO C, P/CABLES 4/0-2/0 AWG (DADO U-F #3)
YC28C28	CONECTOR TIPO C, P/CABLES 4/0-4/0 AWG (DADO U-F #3)
YCHC2TC2	CONECTOR TIPO C, P/CABLES 6-2 AWG (DADO U-C #1)



YGHP34C29	CON. TIPO 6, P/VAR:5/8-3/4" Y CAB:3/0-250 MCM (DADO PU998 #1)
-----------	---



YGLR29C34	CONECTOR TIERRA CRUZADO P/CAB:2-250 MCM VAR: 3/4" (DADO U1011 #2 Ó PU998 #1)
-----------	--



YGL29C29	CONECTOR TIERRA CRUZADO P/CAB:2 AWG-250 MCM VAR:5/8"
----------	--



<b>TERMINAL DE ENERGIA (ESTANDAR)</b>
<b>MEDIDA</b>
<b>70 - 10</b>



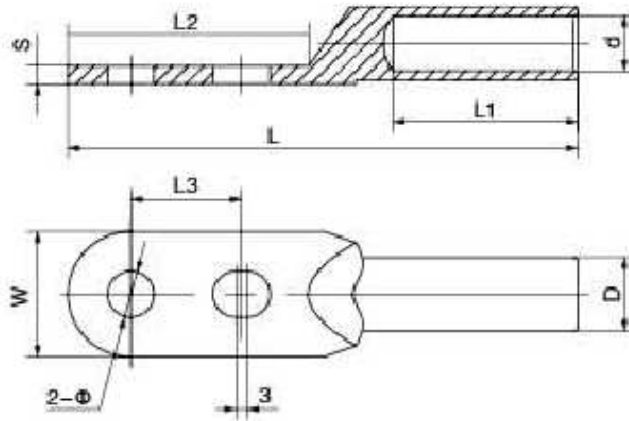
<b>TERMINAL CU ESTAÑO</b>
<b>MEDIDAS</b>
<b>70-10</b>
<b>50-10</b>
<b>35-10</b>
<b>35-8</b>
<b>16-12</b>
<b>16-8</b>
<b>CT-16-6</b>
<b>CT-16-5</b>
<b>10-10</b>
<b>16-10</b>
<b>CT-25-10</b>
<b>CT-50-12</b>



<b>TERMINAL CU ESTAÑO PUNTA AMARILLO</b>
<b>MEDIDA</b>
<b>12 - 10 / 5 - 13</b>



<b>TERMINAL CU ESTAÑO UNION TUBULAR ABIERTO</b>
<b>MEDIDA</b>
<b>50m</b>



<b>TERMINAL CU ESTAÑO DOBLE AGUJERO</b>
<b>MEDIDA</b>
<b>35 - 10</b>



<b>TERMINAL CU ESTAÑO CAÑON LARGO</b>
<b>MEDIDA</b>
<b>35mm</b>