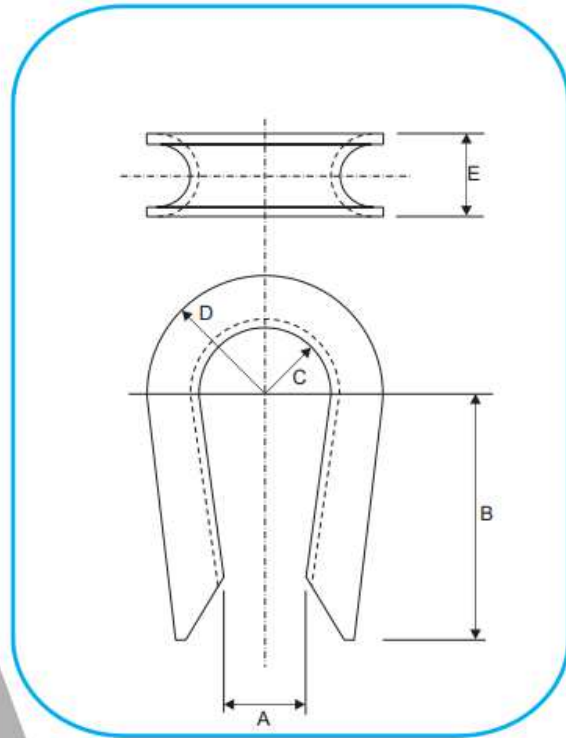


## GUARDACABO



## CARACTERÍSTICAS TÉCNICAS

CÓDIGO	DIÁMETRO DE CABLE Pulg.	DIMENSIONES mm.					PESO Kg.
		A	B	C	D	E	
FE 00260	3/8"	16	47	12.5	23.5	16	0.015
FE 00261	1/2"	19	51	16	29	19	0.025
FE 00262	5/8"	24	57	19	32	24	0.048

**ACABADO:**  
Galvanizado en  
Caliente  
Norma: ASTM - A153

**MATERIAL:**  
Acero SAE 1020  
De 1.5 mm de  
espesor