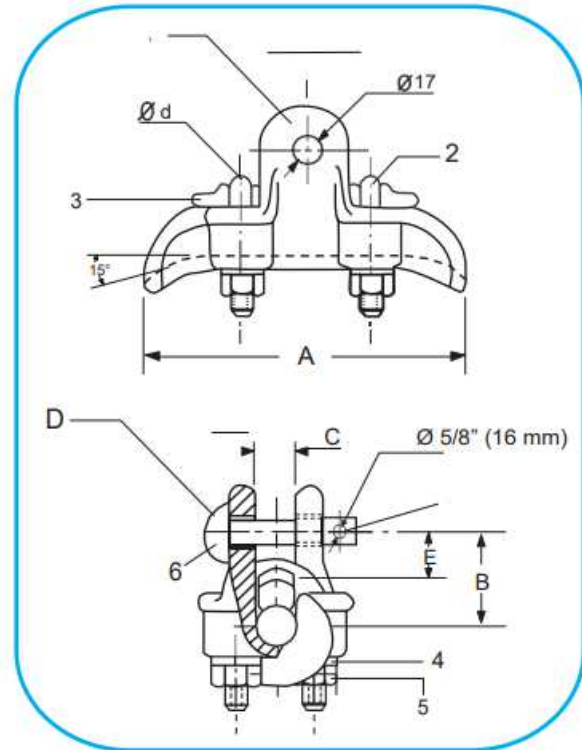


GRAPA DE SUSPENSIÓN DE ALUMINIO Y/O ACERO



CARACTERÍSTICAS TÉCNICAS

CÓDIGO	MATERIAL	Ø CONDUCTOR		DIMENSIONES (mm)					CARGA KN	PERNO U Ø ROSCA	PESO Kg
		MIN	MAX	A	B	C	D	E			
FE 00550	ALUMINIO	16	95	198	65	30	16 x 58	30	45	12.7	1.100
FE 00551	HIERRO NODULAR	5.1	14.80	170	55	20	16 x 58	25	70	12.7	2.150
FE 00552	ALUMINIO	35	240	208	70	35	16x90	40	70	12.7	1.50

Nº	CANT	DENOMINACIÓN	MATERIAL	DIMENSIONES	ACABADO
	01	GRAPA	ACERO SAE 1040	SEGÚN TABLA	SEGÚN MATERIAL
	02	PERNO EN U	SEGÚN TABLA	SEGÚN TABLA	GALVANIZADO
	01	PROTECTOR DE CABLE	ACERO SAE 1040	LONG. 120	SEGÚN MATERIAL
	04	ARANDELA DE PRESIÓN	ACERO SAE 1020	SEGÚN PERNO	GALVANIZADO
	04	TUERCA HEXAGONAL	ACERO SAE 1020	SEGÚN PERNO	GALVANIZADO
	01	VÁSTAGO	BRONCE	SEGÚN TABLA	GALVANIZADO
	01	PASADOR	SEGÚN TABLA	Ø 4.5	NATURAL

MATERIAL:
1.- Hierro Nodular
2.- Aluminio

NORMA:
UNE 21- 159
ASTM A- 536