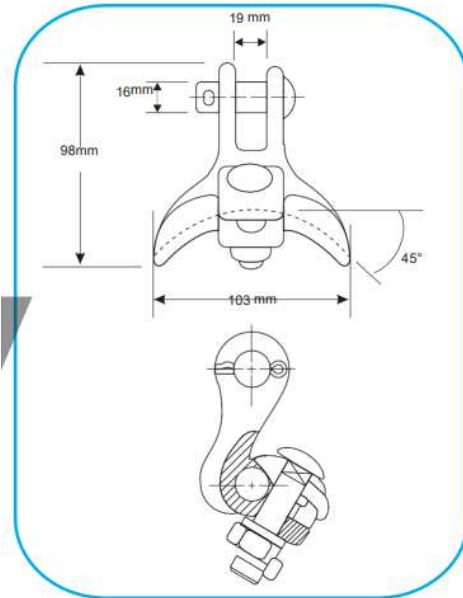


GRAPA DE ÁNGULO DE ACERO/ALUMINIO



NOTA: RANGO DE CONDUCTOR 35 - 120 mm²

CARACTERÍSTICAS TÉCNICAS

Nº	CANT	DENOMINACIÓN	MATERIAL	DIMENSIONES	ACABADO
1	1	GRAPA	FUNDICIÓN AL	SEGÚN INDICA	NATURAL
2	1	PROTECTOR DE CABLE	FUNDICIÓN AL	LONG. 42	NATURAL
3	1	ARANDELA DE PRESIÓN	ACERO SAE 1040	Ø 13.2	GALVANIZADO
4	1	TUERCA HEXAGONAL	ACERO SAE 1020	Ø 12.7	GALVANIZADO
5	1	PERNO HEXAGONAL	ACERO SAE 1020	Ø 12.7	GALVANIZADO
6	1	VÁSTAGO	ACERO SAE 1020	SEGÚN INDICA	GALVANIZADO
7	1	PASADOR	BRONCE	Ø 4.5	NATURAL

CÓDIGO EN
AL.
FE 00555

CÓDIGO
EN F° G°:
FE 00556

CARGA MÍNIMA DE
TRACCIÓN:
1.- 32 KN EN AL.
2.- 60 KN EN Fe.

ACABADO:
1.- Natural (aluminio)
2.- Galvanizado en
caliente (acero)

MATERIAL:
1.- Aleación de Aluminio
2.- Hierro Nodular

NORMA:
UNE21 - 159
ASTM A - 536

PESO:
1.- 0.520 Kg.
2.- 0.900 Kg.

GALVANIZADO EN
CALIENTE

- Norma Técnica
ATSM A - 153