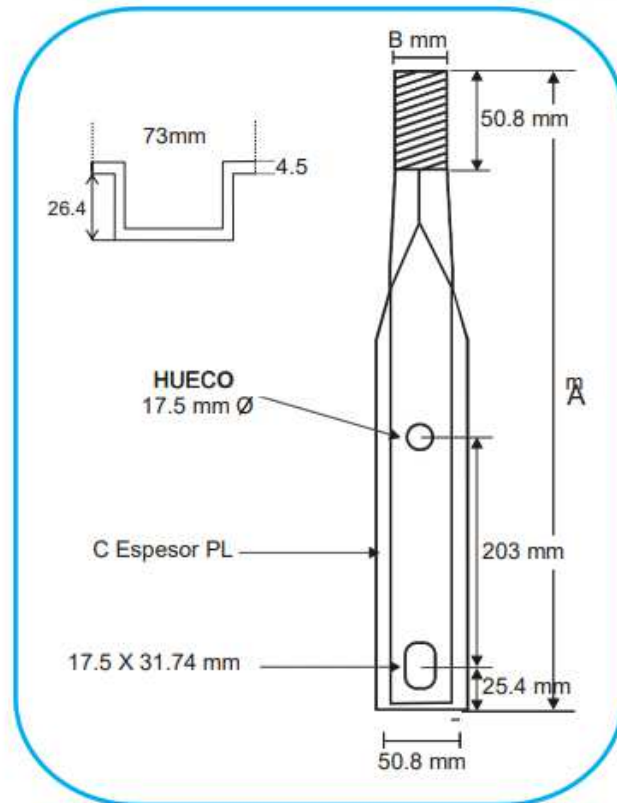


ESPIGA VÉRTICE PUNTA DE POSTE



CARACTERÍSTICAS TÉCNICAS

CÓDIGO	DIMENSIONES (mm)				CARGA DE TRACCIÓN (KN)		PESO Kg
	ANSI	A	B	C	TRANS.	LONG.	
FE 00530	55.5	508	25	4.5	6.67	5.4	2.450
FE 00531	56.2	508	35	4.5	6.67	5.4	2.500
FE 00532	56.3	609	35	4.5	6.67	5.4	3.000

MATERIAL:
Acero 1020

NORMA :
ANSI C-135.22

ACABADO:
Galvanizado en
Caliente
Norma: ASTM - A153