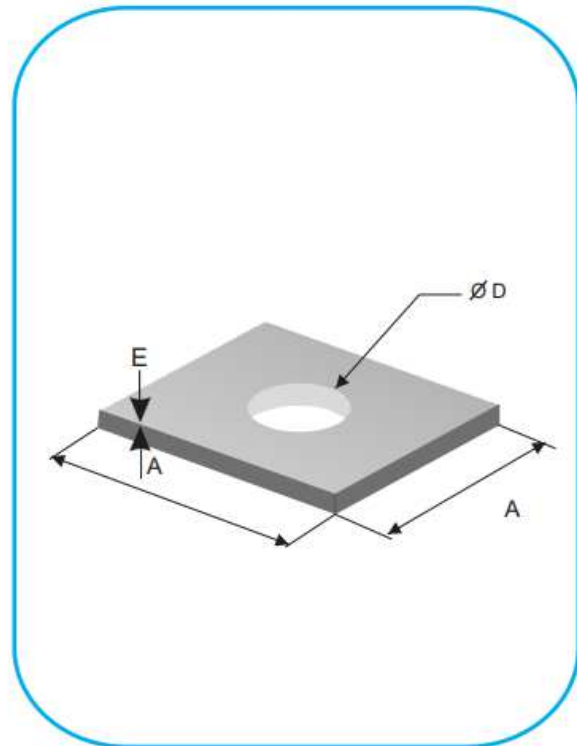
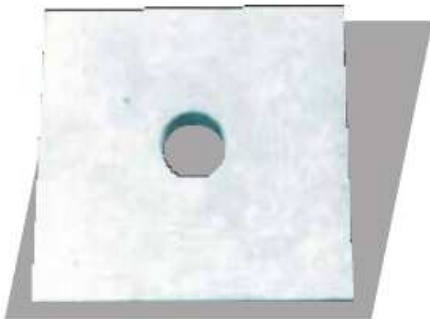


ARANDELA CUADRADA



CARACTERÍSTICAS TÉCNICAS

CÓDIGO	ARANDELA CUADRADA	LADO (A) Pulg	Espesor (E) Pulg	Diámetro ØD Pulg / mm	Carga mínimo de Rotura a esfuerzo cortante (KN)
FE 00228	Plana	4"(102)	1/4"(6)	13/16" (21)	74
FE 00229	Plana	2 1/4"(57)	3/16"(4.7)	11/16" (18)	41
FE 00230	Plana	3"(76)	1/4"(6)	13/16" (21)	55
FE 00231	Plana	3"(76)	3/16"(4.7)	13/16" (21)	55
FE 00232	Plana	4"(102)	1/2"(13)	11/16" (18)	74
FE 00233	Plana	4"(102)	1/4"(6)	13/16" (21)	74
FE 00234	Plana	4"(102)	3/16"(4.7)	13/16" (21)	74

MATERIAL:
Acero Forjado
SAE 1020

ACABADO:
Galvanizado en
Caliente
Norma: ASTM - A153

**NORMA DE
FABRICACIÓN**
ASTM 436 M