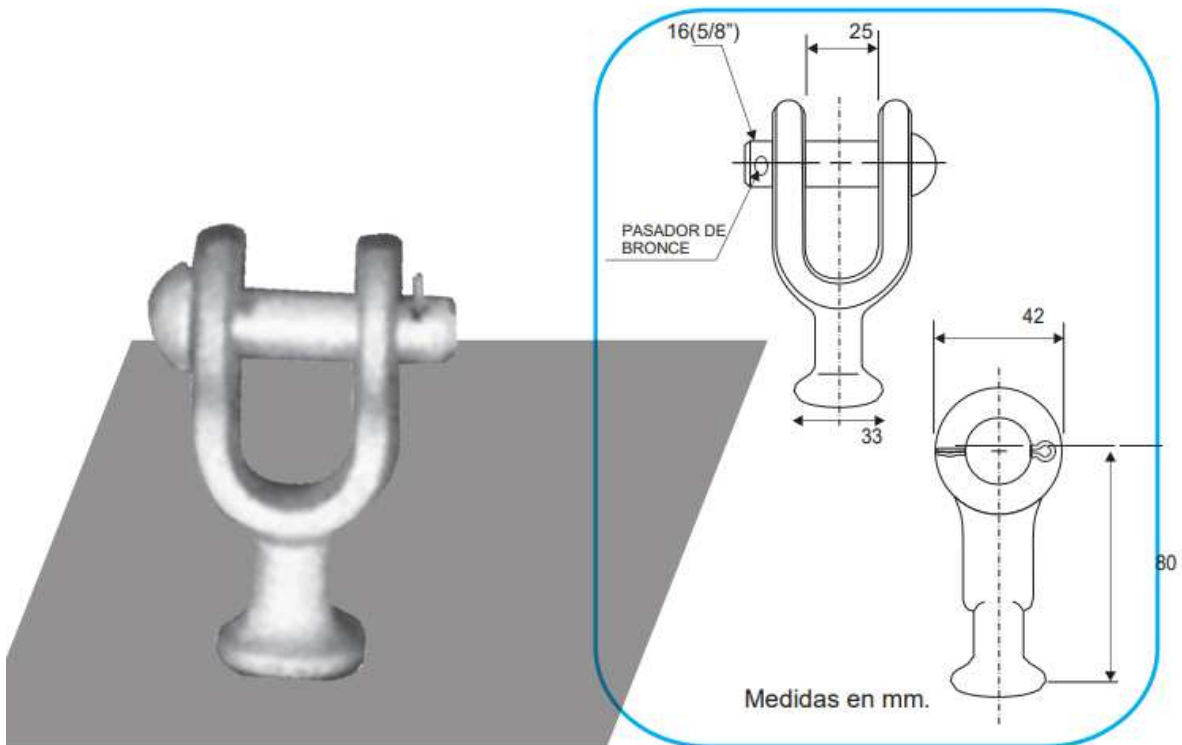


ADAPTADOR HORQUILLA BOLA



CARACTERÍSTICAS TÉCNICAS

CÓDIGO
FE 00565

MATERIAL:
Hierro Nodular

ACABADO:
Galvanizado en
Caliente
Norma: ASTM - A153

NORMA:
UNE 21 - 158 - 90
ASTM A-536

CARGA MÍNIMA DE
TRACCIÓN: 71 Kn.

PESO:
0.500 Kg.